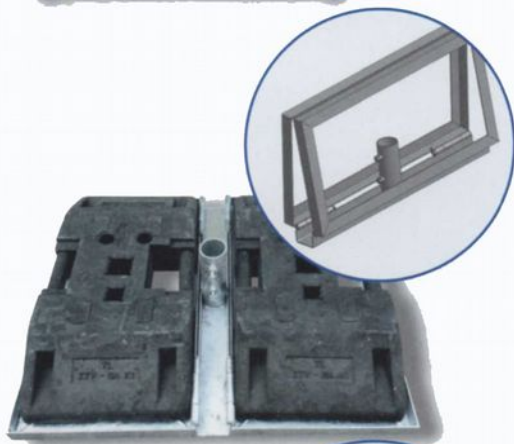


Support pour tubes type S

Version particulièrement robuste, soudée avec cornières. Pour recevoir des tubes 40 mm x 40 mm et 60 mm x 60 mm. Deux vis de réglage permettent de fixer solidement même des tubes différents. Une languette soudée permet le transport avec une grue; la position rehaussée du crochet permet même de transporter des tubes équipés de socles. Pour le positionnement stable, 4 pieds sont soudés sous la structure de base. Les socles inférieurs sont tenus par le cadre en cornière. Possibilité d'équipement avec 6 socles. Dimensions de base: 880 mm x 990 mm.

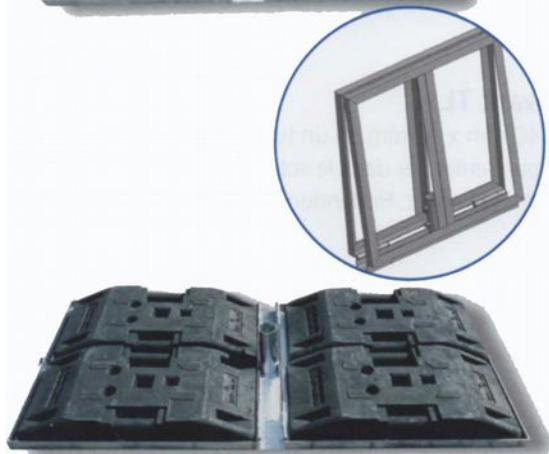
	Réf.	kg	Cond.
galvanisé	35304S	32,0	1



Support pour tubes type T2

Pour recevoir des tubes ronds jusqu'à Ø 60 mm. Repliable pour faciliter le transport et réduire l'encombrement au minimum pour le stockage. Sur les deux côtés, les socles inférieurs sont tenus par le cadre en cornière. Possibilité d'équipement avec 2 socles. Dimensions de base: 920 mm x 820 mm.

	Réf.	kg	Cond.
galvanisé	353012	17,0	1



Support pour tubes type T4

Support pour tubes ronds jusqu'à Ø 60 mm. Pliable pour faciliter le transport et réduire l'encombrement au minimum pour le stockage. Sur les deux côtés, les socles inférieurs sont tenus par le cadre en cornière. Possibilité d'équipement avec 4 socles. Dimensions de base: 1720 mm x 820 mm

	Réf.	kg	Cond.
galvanisé	353014	28,0	1

Les socles ne sont pas comprises dans la livraison. A commander séparément !



Montant pour panneaux type L

En acier avec tubes intérieurs télescopiques, pieds pivotants et tube de panneau avec 2 dispositifs de serrage pour la fixation de panneaux. Montage simple des panneaux, possible sans tube support séparé. Hauteur totale: 2,10 m

	Réf.	kg	Cond.
galvanisé	35300	11,0	1

Piquet pour panneaux type L1

Tube support rond Ø 42 mm à enfoncer avec pointe soudée. Tube support de panneaux inclus, avec 2 dispositifs de serrage pour la fixation de panneaux. Montage simple des panneaux, possible sans tube support séparé. Hauteur totale: 2,10 m

	Réf.	kg	Cond.
galvanisé	35312	10,0	1